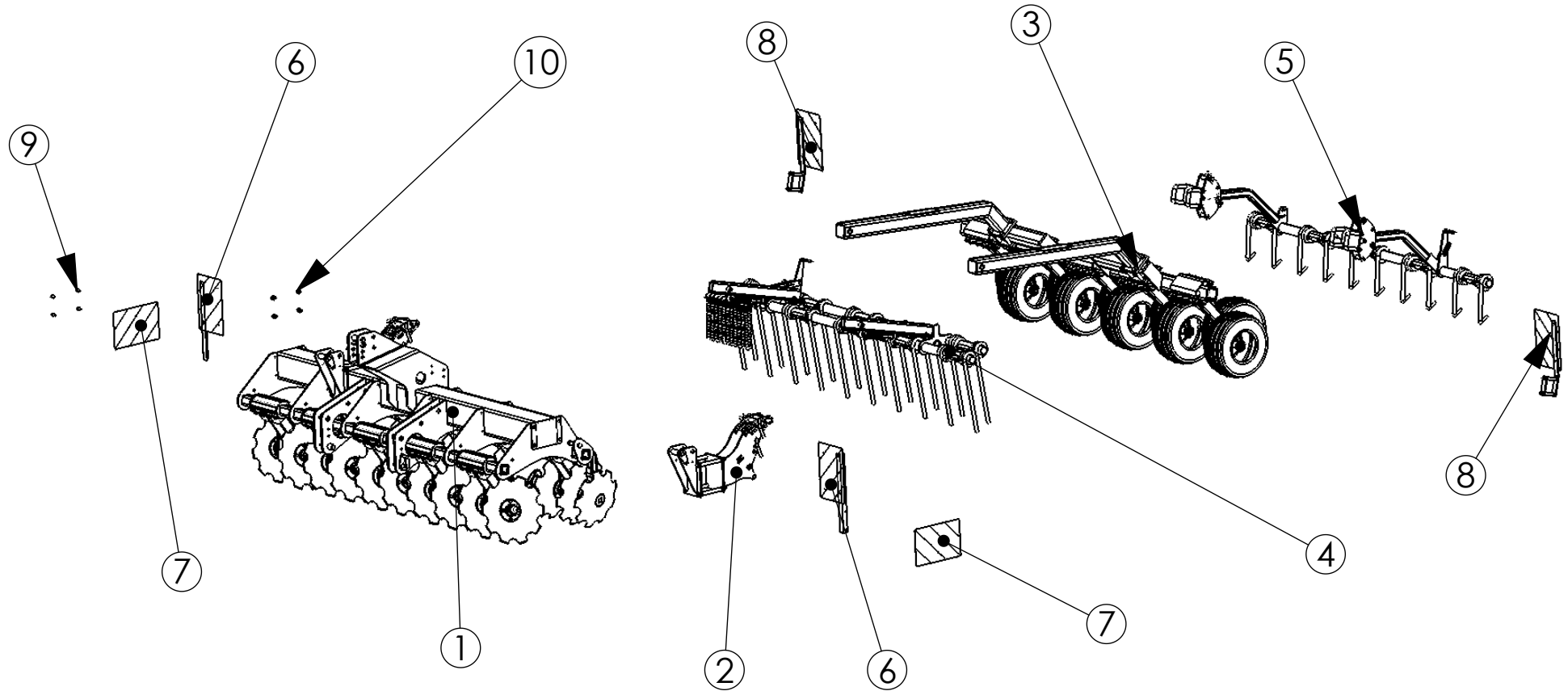
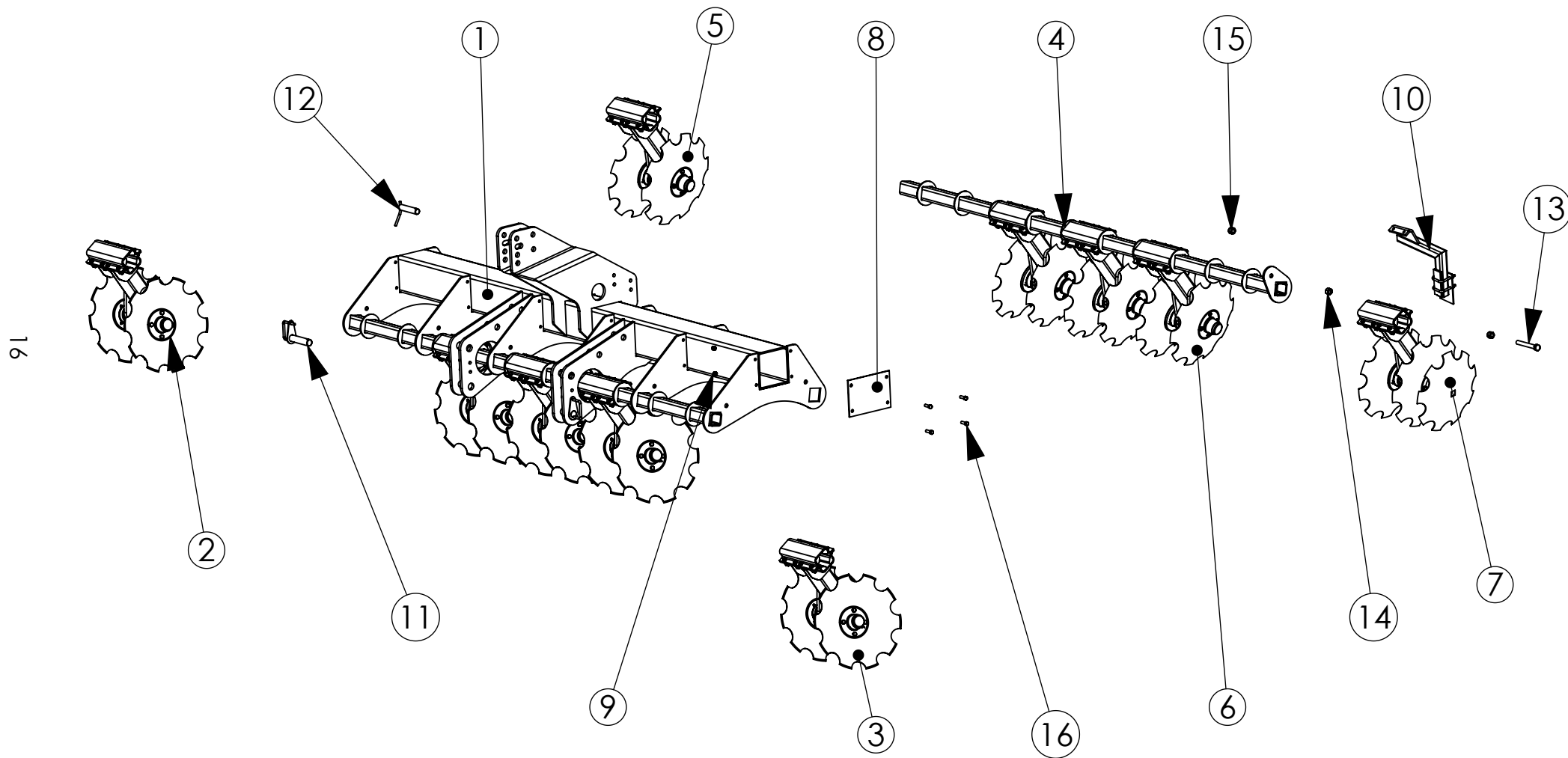


Combicrop porté



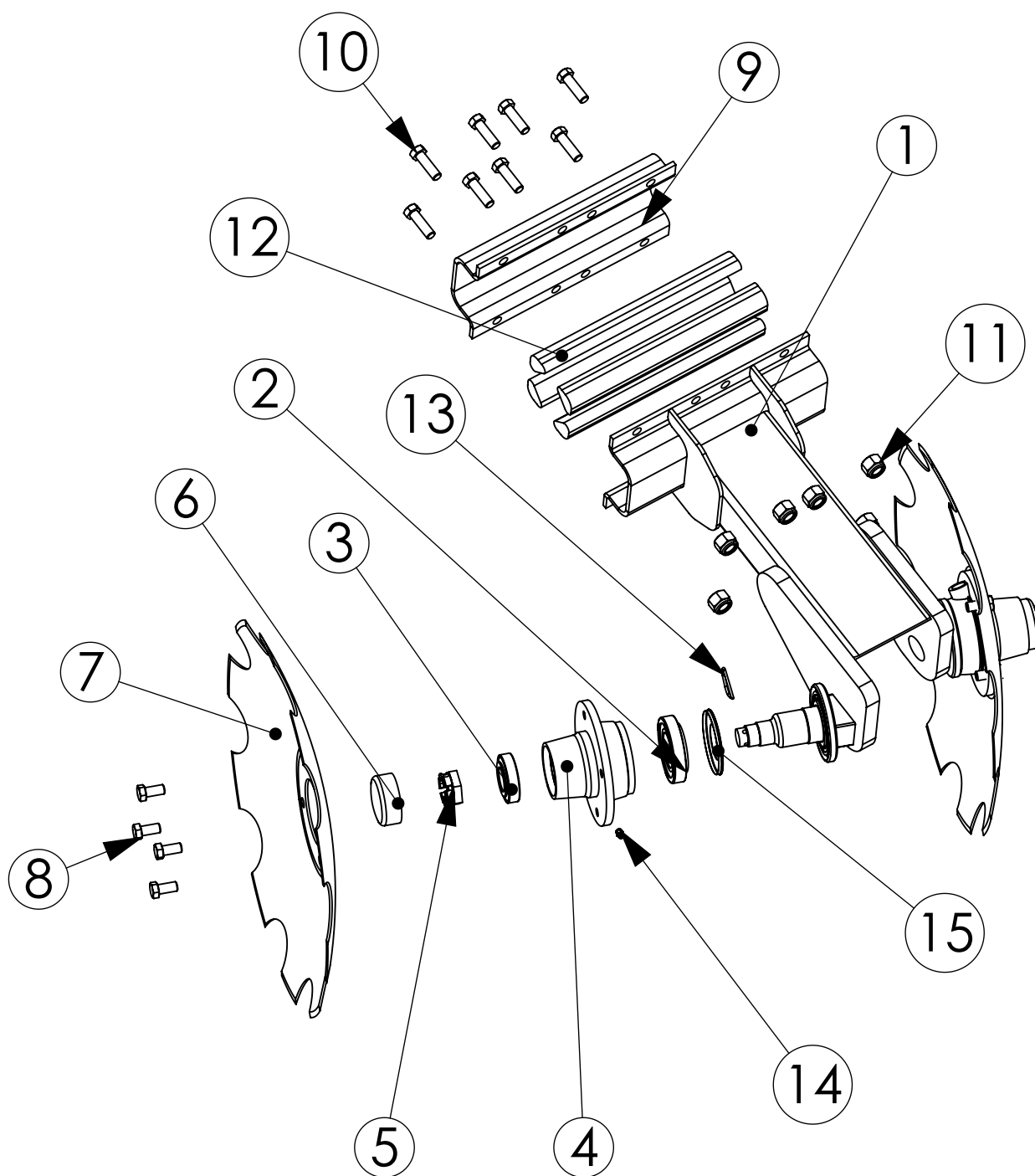
Repère	Référence	Désignation	02-01-0030-01 / Quantité	02-01-0030-02 / Quantité
1	02-01-0001-01	CombicropPorté de base 3m00	1	-
1	02-01-0001-02	CombicropPorté de base 4m20	-	1
2	02-01-0011-01	Support de rouleau gauche	1	1
2	02-01-0011-02	Support de rouleau droit	1	1
3	02-01-0009-01	Rouleau pneus 3m00	1	-
3	02-01-0009-07	Rouleau pneus 8m40	-	1
4	02-01-0002-02	Elément de herse droite 3m00	1	-
4	02-01-0002-04	Elément de herse droite 4m20	-	1
5	02-01-0003-02	Herse de recouvrement 3m00	1	-
5	02-01-0003-04	Herse de recouvrement 4m20	-	1
6	02-01-0006-01	Signalisation avant droit CB Porté	1	2
6	02-01-0006-02	Signalisation avant gauche CB Porté	1	-
7	01-00-0014-01	Panneau type B1	2	2
8	02-01-0005-02	Signalisation arrière gauche	1	1
8	02-01-0005-01	Signalisation arrière droite	1	1
9	03-01-01-12-025	Vis hexagonale M12x25	4	4
10	03-02-04-12	Ecrou bague nylon M12	4	4

Combicrop porté de base



Repère	Référence	Désignation	02-01-0001-02 / Quantité	02-01-0001-02 / Quantité
1	01-01-0001-01	Châssi CB 3m00	1	-
1	01-01-0001-02	Châssi CB 4m20	-	1
2	02-00-0002-02	Porte disque avant droit	1	1
3	02-00-0002-01	Porte disque avant	4	6
4	01-01-0002-01	SupportDisquesMobile	1	-
4	01-01-0002-02	SupportDisquesMobile	-	1
5	02-00-0001-03	Porte disque arrière droit	1	1
6	02-00-0001-01	Porte disque arrière	3	5
7	02-00-0001-02	Porte disque arrière gauche	1	1
8	00-01-0051-00	Bouchon amovible	1	1
9	03-02-04-12	Ecrou bague nylon M12	4	4
10	02-00-0003-00	Décrottoir	1	1
11	01-00-0018-00	Axe d'attelage inférieur	2	2
12	01-00-0019-00	Axe d'attelage supérieur	1	1
13	03-01-01-20-160	Vis M20x160	1	1
14	03-02-01-20	Ecrou hexagonale M20	1	1
15	03-02-04-20	Ecrou bague nylon M20	2	2
16	03-01-01-12-040	Vis hexagonale M12x40	4	4

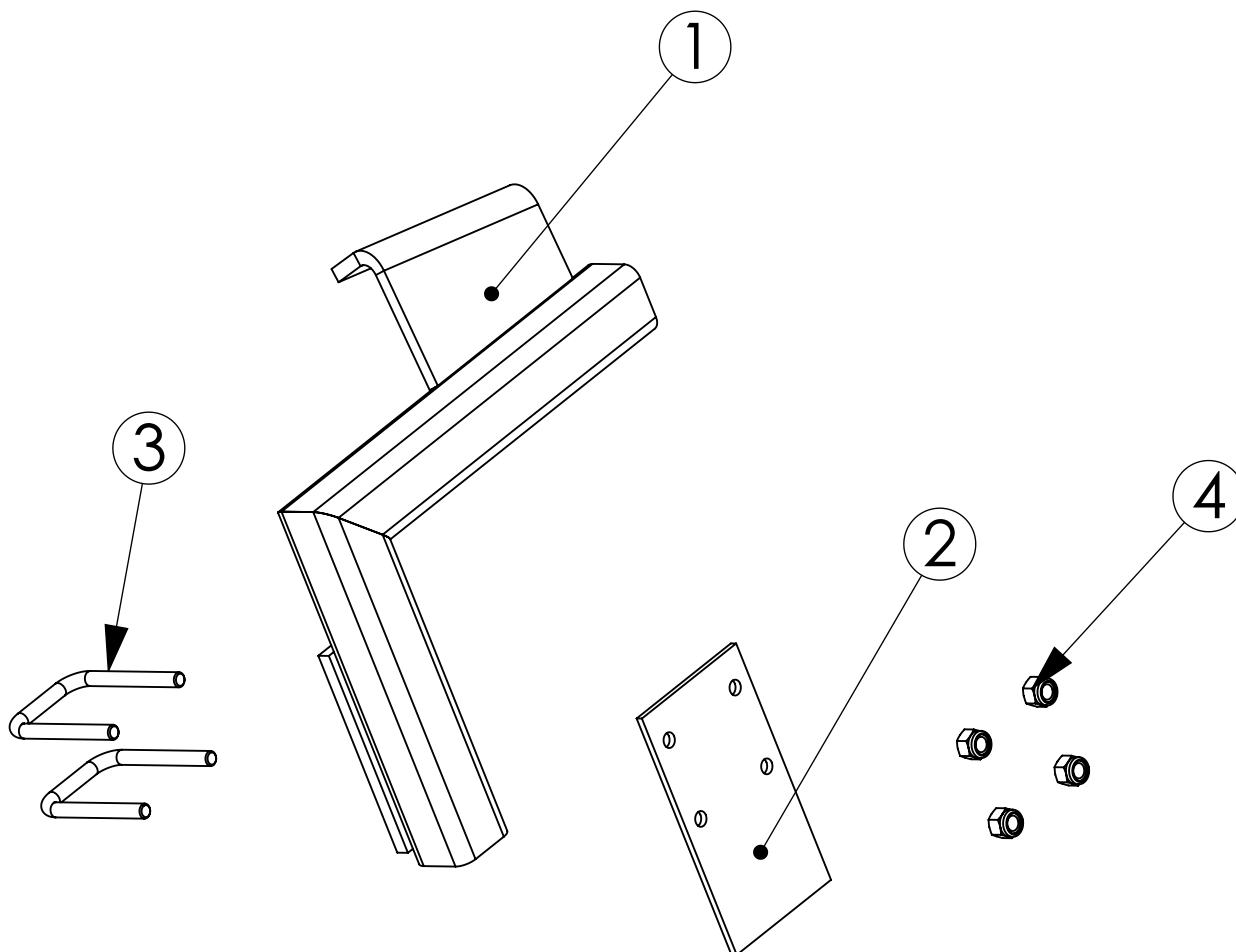
Porte disque avant



Repère	Référence	Désignation	02-00-0002-01 / Quantité	02-00-0002-02 / Quantité
1	01-00-0035-01	Porte disque avant	1	-
1	01-00-0035-02	Porte disque avant droit	-	1
2	04-02-03-45-85-21	Roulement à rouleaux conique	2	2
3	04-02-03-30-62-17	Roulement à rouleau conique	2	2
4	01-00-0006-00	Moyeu	2	2
5	03-02-05-24	Ecrou à encoche	2	2
6	01-00-0017-00	Bouchon de moyeu	2	2
7	01-00-0004-01	Disque bombé crénelé	2	2
8	03-01-01-12-025	Vis hexagonale M12x25	8	8
9	01-00-0009-00	Oméga seul	1	1
10	03-01-01-12-040	Vis hexagonale M12x40	8	8
11	03-02-04-12	Ecrou bague nylon M12	8	8
12	01-00-0016-00	Corde caoutchouc x4	1	1
13	03-04-05-03	Goupille épingle	2	2
14	08-01-08-125	Graisseur	2	2
15	01-00-0015-00	Joint nilos	2	2

Repère	Référence	Désignation	02-00-0001-01 / Quantité	02-00-0001-02 / Quantité	02-00-0001-03 / Quantité
1	01-00-0034-01	Porte disque arrière	1	-	-
1	01-00-0034-02	Porte disque arrière gauche	-	1	-
1	01-00-0034-03	Porte disque arrière droit	-	-	1
2	04-02-03-45-85-21	Roulement à rouleaux conique	2	2	2
3	04-02-03-30-62-17	Roulement à rouleau conique	2	2	2
4	01-00-0006-00	Moyeu	2	2	2
5	03-02-05-24	Ecrou à encoche	2	2	2
6	01-00-0017-00	Bouchon de moyeu	2	2	2
7	01-00-0004-01	Disque bombé crénelé	2	1	2
7	01-00-0005-01	Double disque	-	1	-
8	03-01-01-12-025	Vis hexagonale M12x25	8	8	8
9	01-00-0009-00	Oméga seul	1	1	1
10	03-01-01-12-040	Vis hexagonale M12x40	8	8	8
11	03-02-04-12	Ecrou bague nylon M12	8	8	8
12	01-00-0016-00	Corde caoutchouc x4	1	1	1
13	03-04-05-03	Goupille épingle	2	2	2
14	08-01-08-125	Graisneur	2	2	2
15	01-00-0015-00	Joint nilos	2	2	2

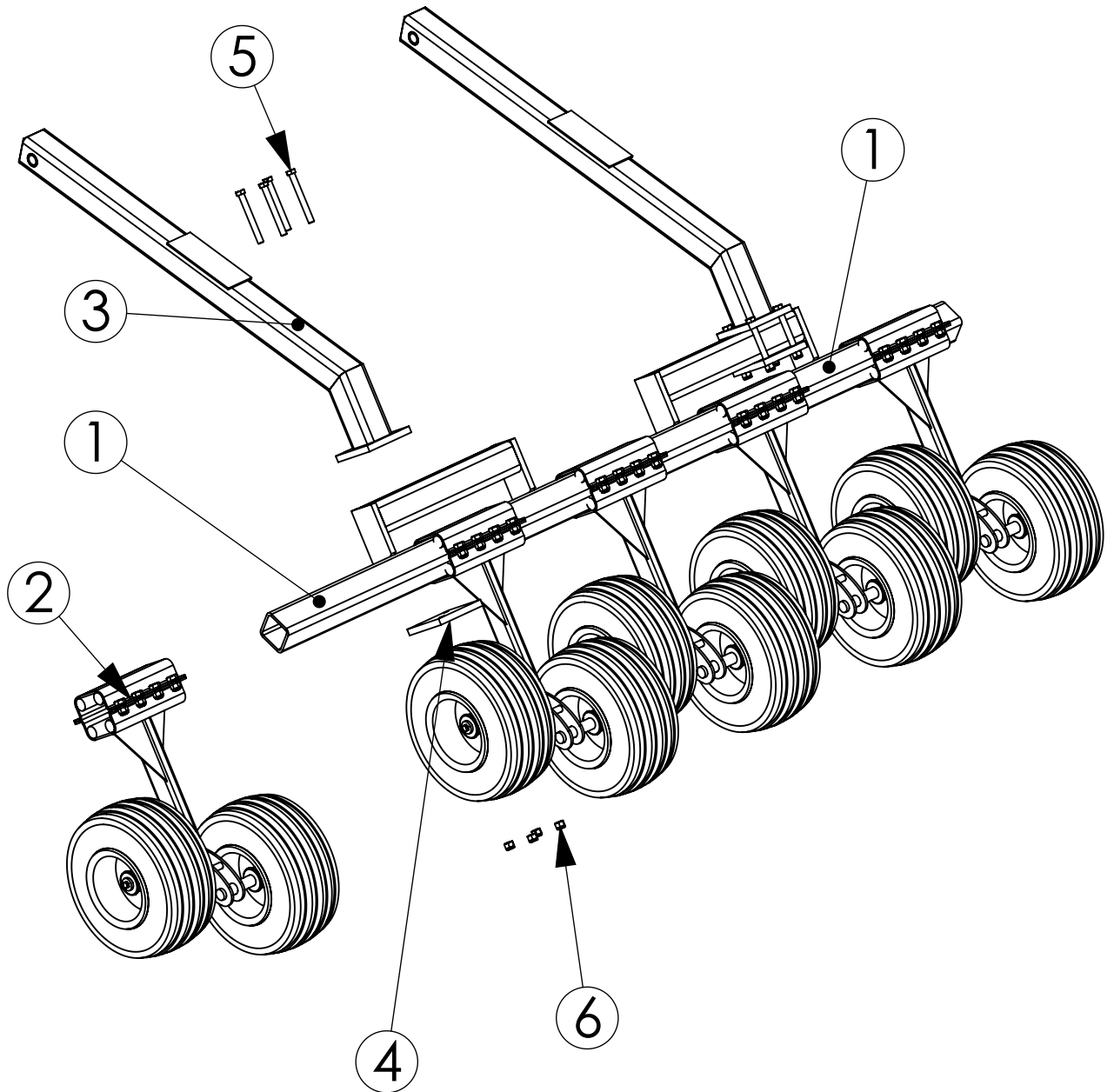
Décrottoir



Repère	Référence	Désignation	Quantité
1	01-00-0010-00	Bras de décrottoir	1
2	01-00-0011-00	Décrottoir	1
3	01-00-0012-00	Bride Diamètre 10 Entre Axe 70	2
4	03-02-04-10	Ecrou bague nylon M10	4

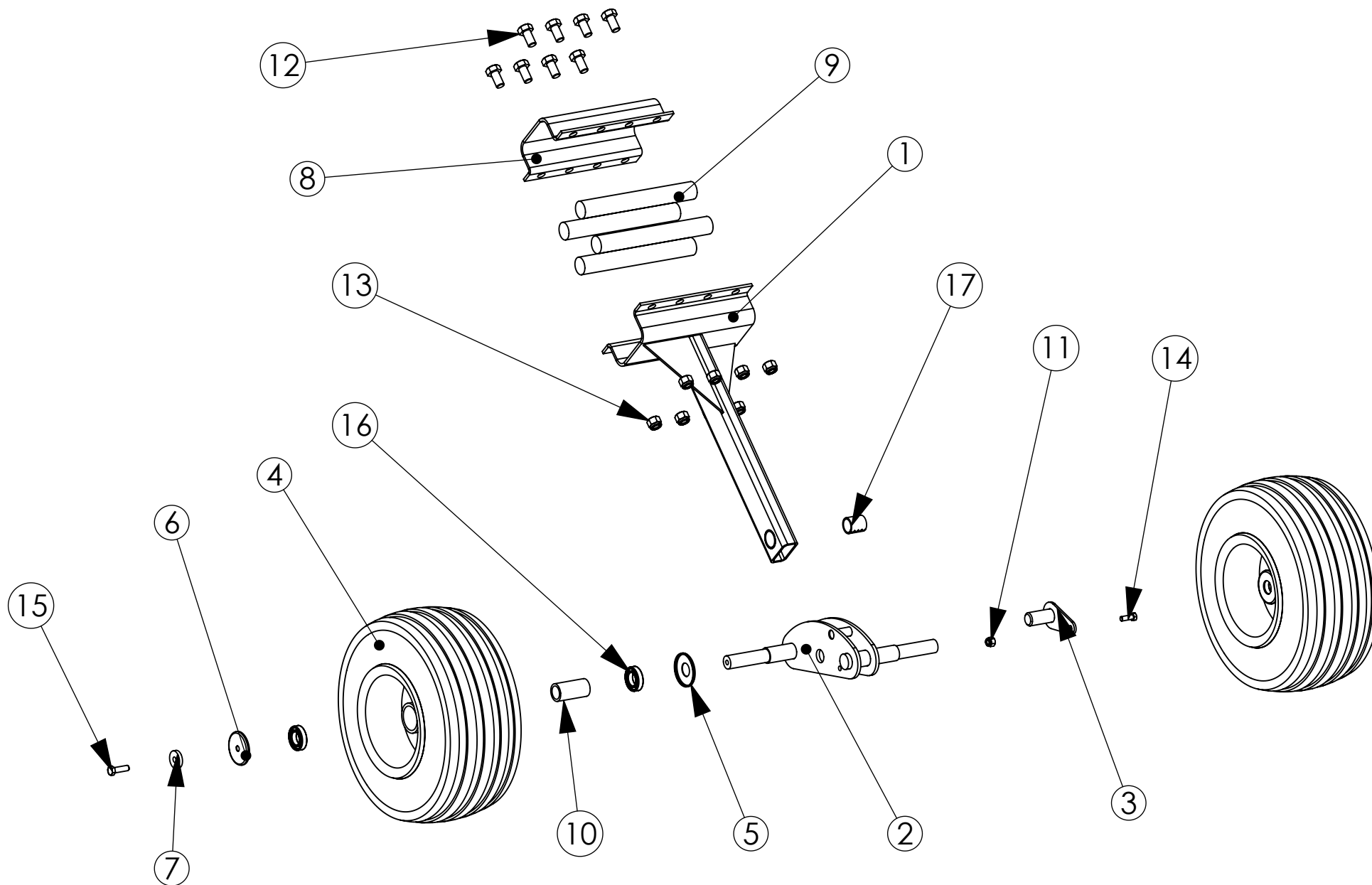
Repère	Référence	Désignation	02-01-0011-01 / Quantité	02-01-0011-02 / Quantité
1	01-01-0003-01	Attache bras Rouleau	1	1
2	01-01-0004-01	Réglage profondeur gauche	1	-
2	01-01-0004-03	Réglage profondeur droit	-	1
3	01-00-0020-01	Axe de fixation de rouleau	1	1
4	01-00-0022-01	Axe de fixation	2	2
5	03-01-02-16-250	Vis hexagonale M16x250x44	4	4
6	01-00-0021-01	Axe de buté	2	2
7	03-04-02-05	Goupille bêta D5	3	3
8	03-02-04-16	Ecrou bague nylon M16	4	4
9	03-01-01-10-030	Vis hexagonale M10x30	1	1
10	03-02-04-10	Ecrou bague nylon M10	1	1
11	03-01-02-12-150	Vis hexagonale M12x150x46	1	1
12	03-02-04-12	Ecrou bague nylon M12	1	1
13	03-03-02-20	Rondelle plate normale M20	1	1
14	03-04-01-06-030	Goupille élastique M6x30	1	1
15	00-01-0092-01	Entretoise	1	1

Rouleau pneus



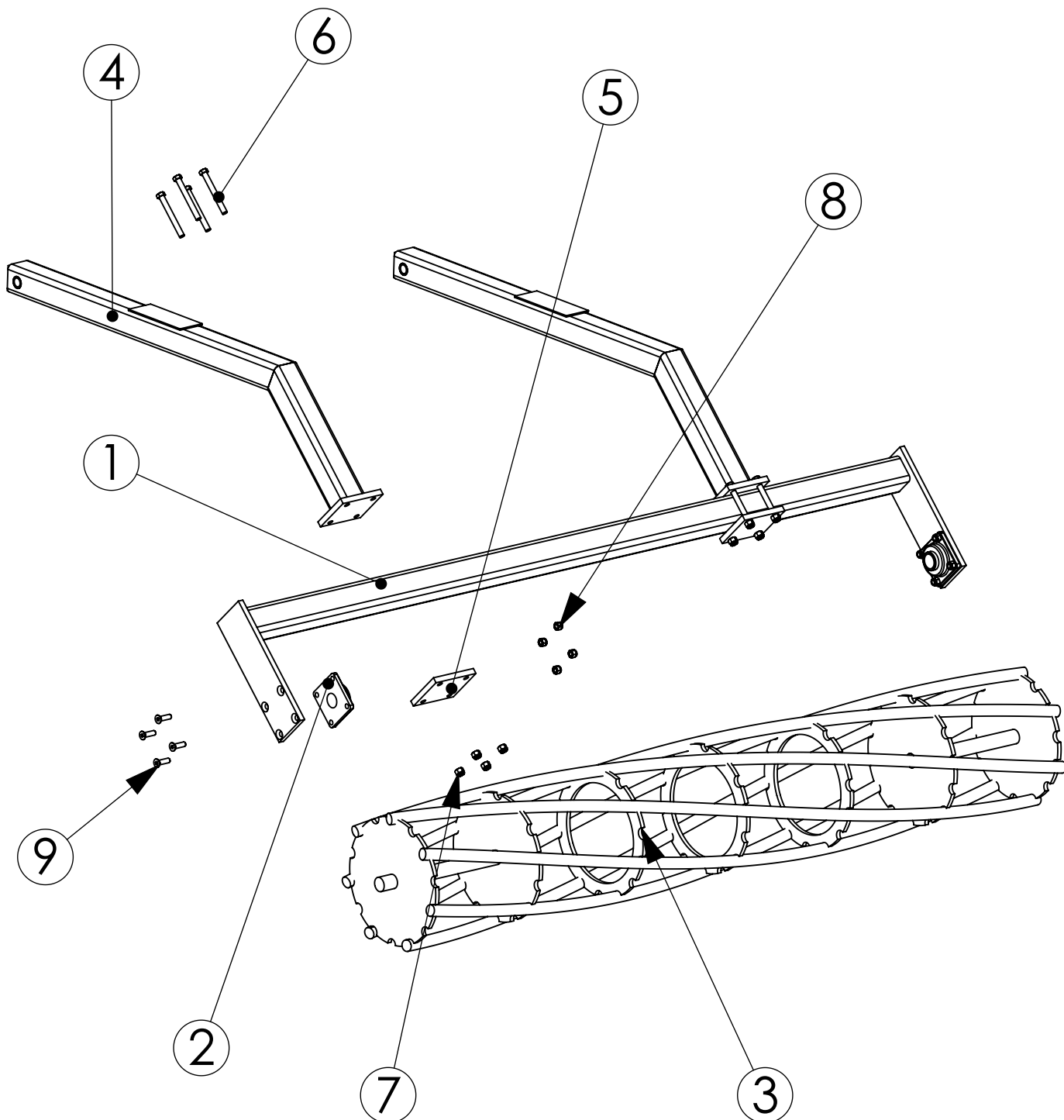
Repère	Référence	Designation	02-01-0009-01 / Quantité	02-01-0009-07 / Quantité
1	01-01-0041-01	Barre support oméga 3m00	1	-
1	01-01-0041-07	Barre support oméga 4m20	-	1
2	02-01-0010-00	Elément rouleau pneu	5	7
3	01-01-0034-02	Bras de rouleau pneus	2	2
4	00-01-0085-01	Plaque de fixation rouleau	2	2
5	03-01-02-18-160	Vis M18x160x46	8	8
6	03-02-04-18	Ecrou M18 bague nylon	8	8

Élément rouleau à pneus



Repère	Référence	Désignation	02-01-0010-00 / Quantité
1	01-01-0043-00	Bras de balancier	1
2	01-01-0044-00	Balancier	1
3	01-01-0046-00	Axe de balancier	1
4	02-01-0004-00	Roue complète	2
5	01-01-0048-00	Rondelle de protection	2
6	01-01-0049-00	Rondelle de protection	2
7	01-01-0050-00	Rondelle d'appui	2
8	01-01-0042-00	Chapeau	1
9	01-01-0045-00	4 corde caoutchouc	2
10	01-01-0047-00	Doille de butée de roulement	2
11	03-02-04-10	Ecrou bague nylon M10	1
12	03-01-01-18-35	Vis M18x35	8
13	03-02-04-18	Ecrou M18 bague nylon	8
14	03-01-01-10-030	Vis hexagonale M10x30	1
15	03-01-01-12-040	Vis hexagonale M12x40	2
16	04-01-01-30-55-13	Roulement à bille	4
17	01-01-0101-00	Bague connexe	1

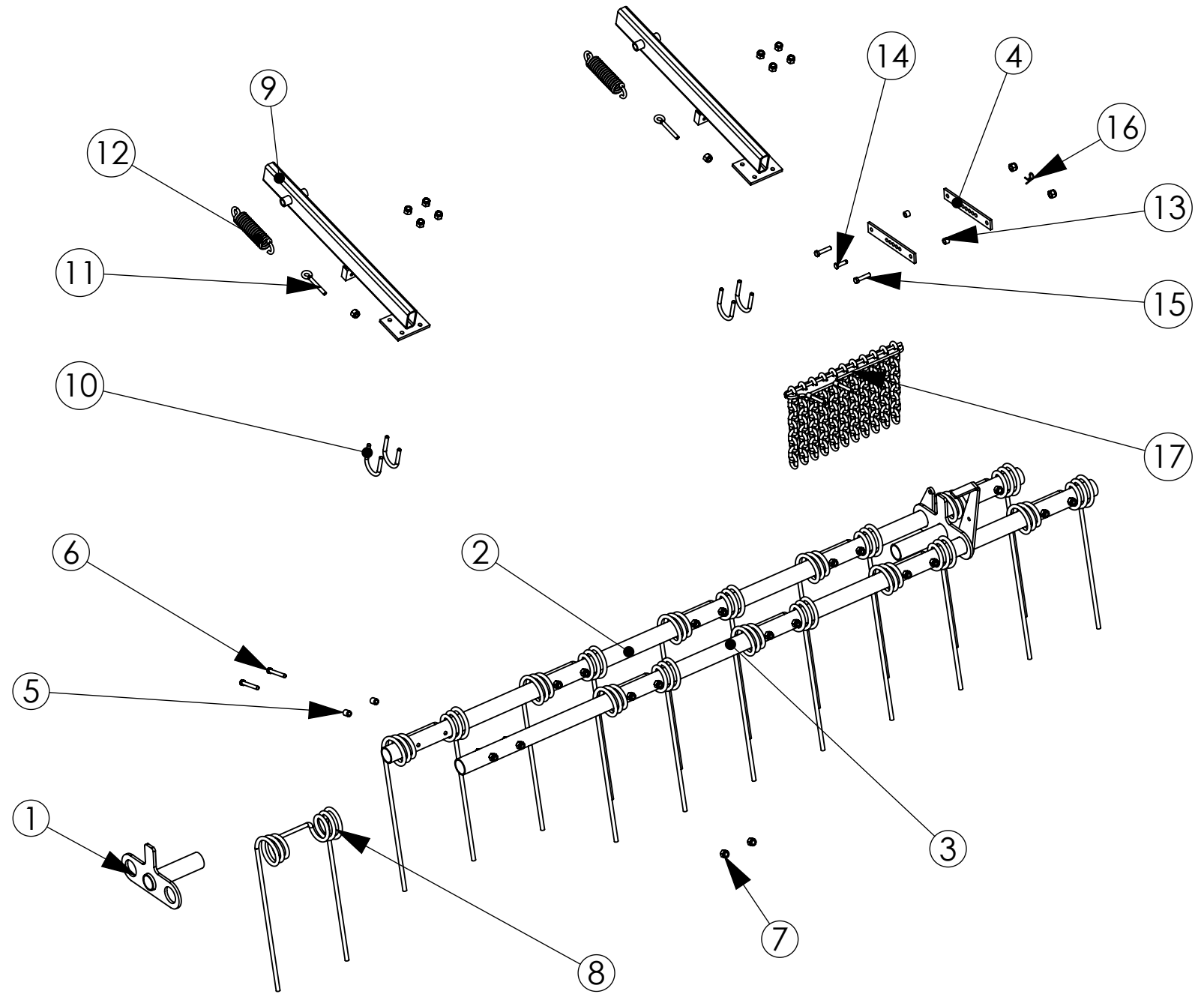
Rouleau barres et spires



Repère	Référence	Désignation	02-01-0007-02 / Quantité	02-01-0007-04 / Quantité
1	01-01-0035-02	Châssi de rouleau 3m00	1	-
1	01-01-0035-04	Châssi de rouleau 4m20	-	1
2	01-01-0039-00	Palier	2	2
3	01-01-0037-02	Rouleau barres 3m00	1	-
3	01-01-0037-04	Rouleau barres 4m20	-	1
4	01-01-0034-01	Bras de rouleau	2	2
5	01-01-0040-01	Contre bride	2	2
6	03-01-02-18-160	Vis M18x160x46	8	8
7	03-02-04-18	Ecrou M18 bague nylon	8	8
8	03-02-04-16	Ecrou bague nylon M16	8	8
9	03-01-04-16-055	Vis à tête fraisé à six pans creux M16x55	8	8

Repère	Référence	Désignation	02-01-0008-02 / Quantité	02-01-0008-04 / Quantité
1	01-01-0035-02	Châssi de rouleau 3m00	1	-
1	01-01-0035-04	Châssi de rouleau 4m20	-	1
2	01-01-0039-00	Palier	2	2
3	01-01-0038-02	Rouleau spires 3m00	1	-
3	01-01-0038-04	Rouleau spire 4m20	-	1
4	01-01-0034-01	Bras de rouleau	2	2
5	01-01-0040-01	Contre bride	2	2
6	03-01-02-18-160	Vis M18x160x46	8	8
7	03-02-04-18	Ecrou M18 bague nylon	8	8
8	03-02-04-16	Ecrou bague nylon M16	8	8
9	03-01-04-16-055	Vis à tête fraisé à six pans creux M16x55	8	8

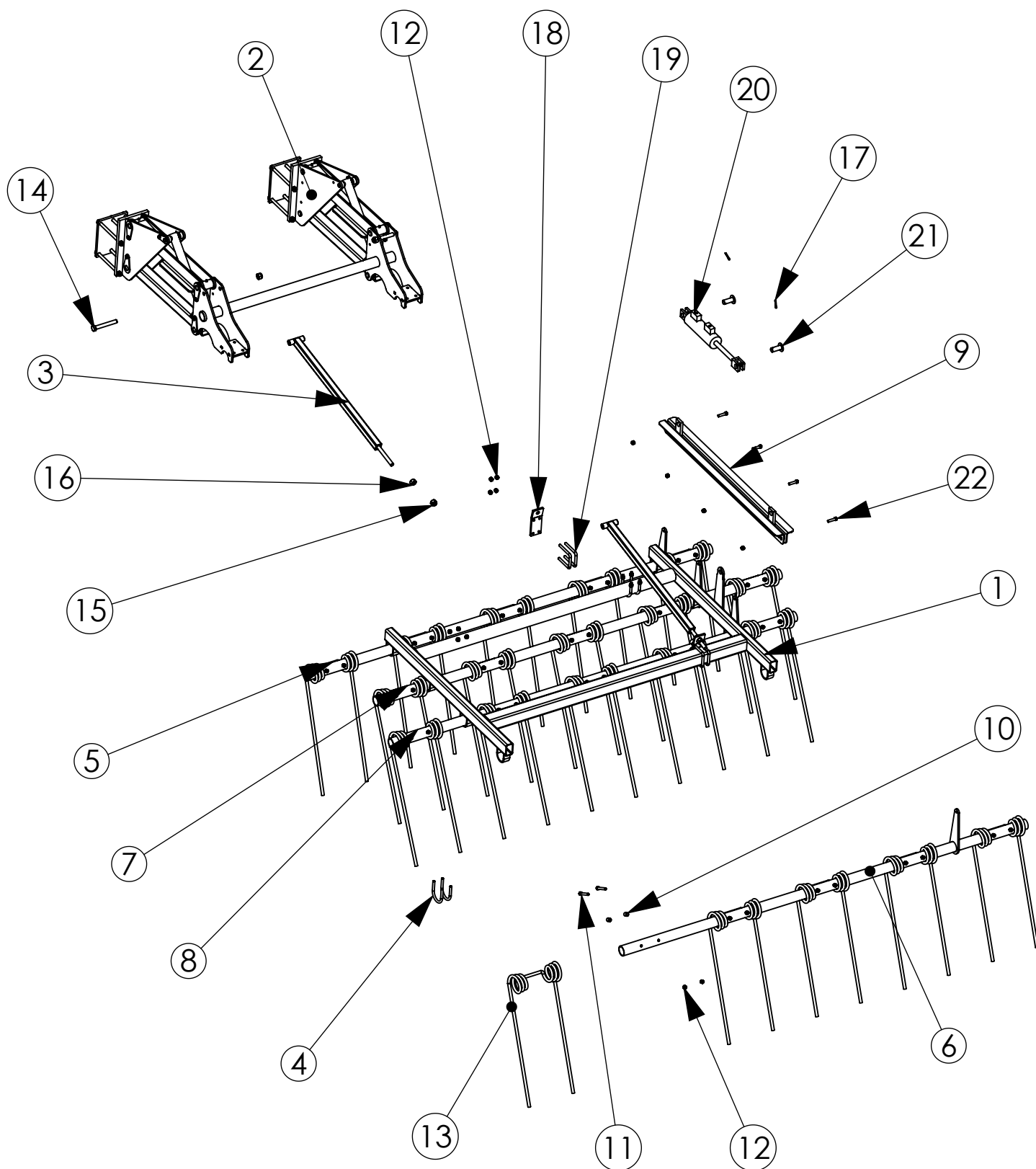
Element de herse



Repère	Référence	Description	02-01-0002-02 / Quantité	02-01-0002-04 / Quantité
1	01-01-0005-00	Demi châssi	2	2
2	01-01-0008-02	Tube oreille 390 3m00	1	-
2	01-01-0008-04	Tube oreille 390 4m20	-	1
3	01-01-0006-02	Tube oreille 540 3m00_D	1	-
3	01-01-0006-04	Tube oreille 540 4m20_D	-	1
4	01-01-0011-00	Plat de réglage de herse	2	2
5	01-00-0001-00	Entretoise de butée de dent	18	26
6	03-01-02-12-090	Vis hexagonale M12x90x30	18	26
7	03-02-04-12	Ecrou bague nylon M12	32	40
8	01-00-0045-00	Dent 550	10	14
9	01-01-0089-00	Bras de herse	2	2
10	01-01-0013-00	Bride diametre 12	4	4
11	01-01-0010-00	Vis à oeil	2	2
12	01-01-0012-00	Ressort de pression au sol	2	2
13	01-01-0092-00	Entretoise de plat de réglage	2	2
14	03-04-04-12-045	Goupille de blocage	1	1
15	03-01-01-12-055	Vis hexagonale M12x55	2	2
16	03-04-02-03	Goupille bêta D3	1	1
17	01-01-0015-00	Rideau de chaines	1	1

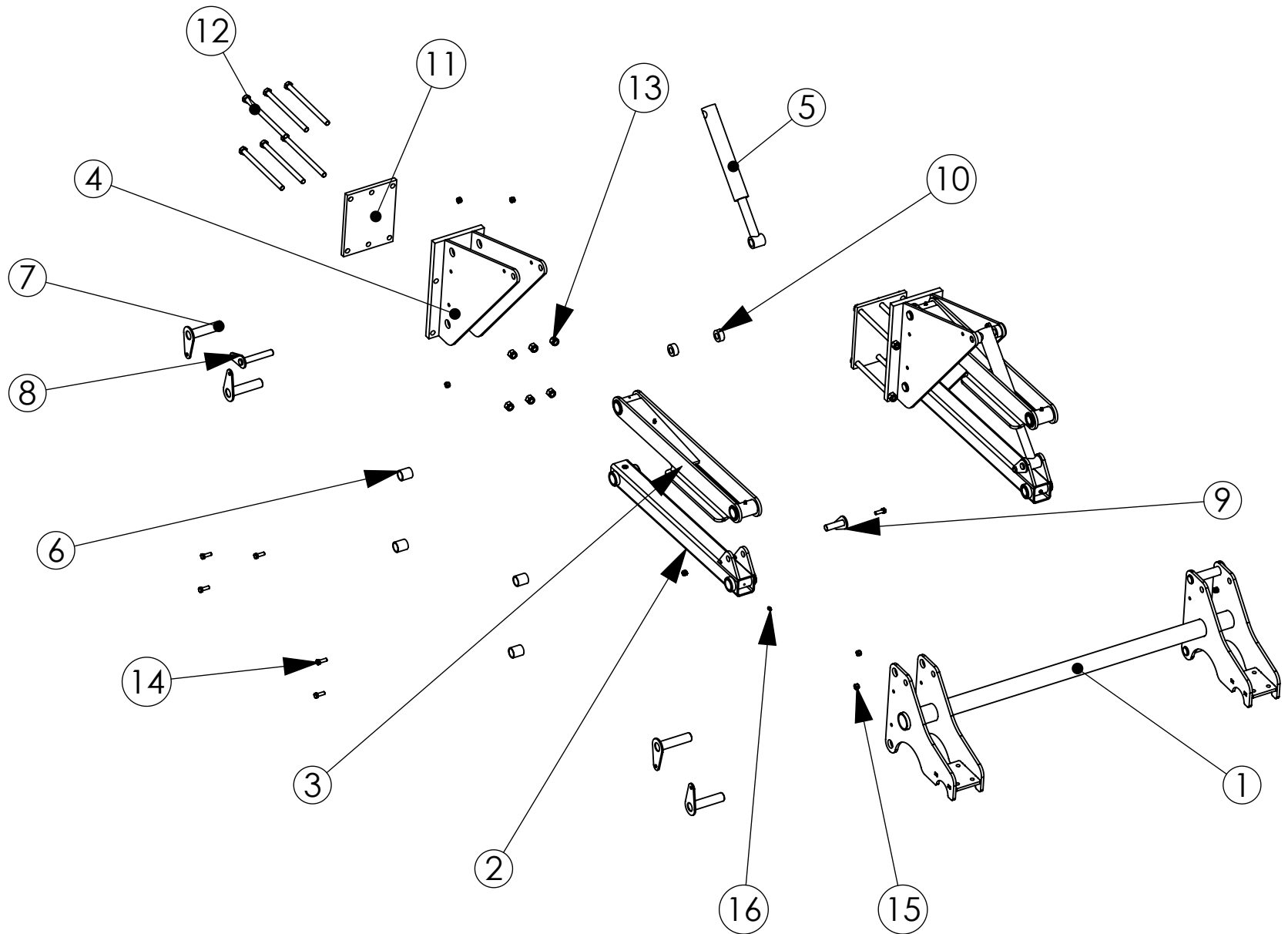
Repère	Référence	Designation	02-01-0002-06 / Quantité	02-01-0002-08 / Quantité
1	01-01-0005-00	Demi châssi	2	2
2	01-01-0008-02	Tube oreille 390 3m00	1	-
2	01-01-0008-04	Tube oreille 390 4m20	-	1
3	01-01-0007-02	Tube oreille 540 3m00_G	1	-
3	01-01-0007-04	Tube oreille 540 4m20_G	-	1
4	01-01-0011-00	Plat de réglage de herse	2	2
5	01-00-0001-00	Entretoise de butée de dent	20	28
6	03-01-02-12-090	Vis hexagonale M12x90x30	20	28
7	03-02-04-12	Ecrou bague nylon M12	32	40
8	01-00-0045-00	Dent 550	10	14
9	01-01-0089-00	Bras de herse	2	2
10	01-01-0013-00	Bride diametre 12	4	4
11	01-01-0010-00	Vis à oeil	2	2
12	01-01-0012-00	Ressort de pression au sol	2	2
13	01-01-0092-00	Entretoise de plat de réglage	2	2
14	03-04-04-12-045	Goupille de blocage	1	1
15	03-01-01-12-055	Vis hexagonale M12x55	2	2
16	03-04-02-03	Goupille bêta D3	1	1

Herse peigne à 4 rangées de dents



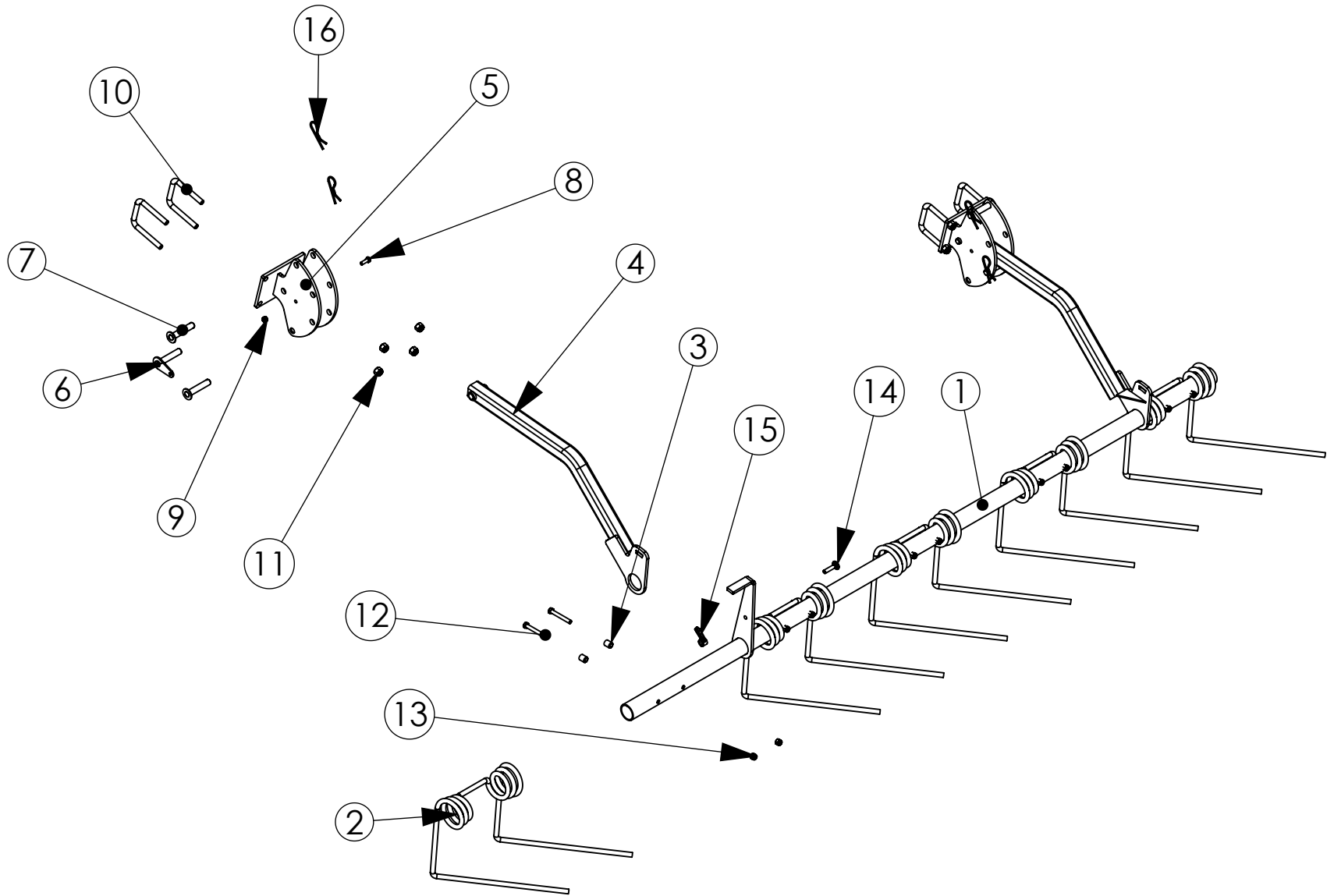
Repère	Référence	Désignation	02-01-0015-02 / Quantité	02-01-0015-04 / Quantité
1	01-01-0055-02	Section de herse magnum 3m00	1	-
1	01-01-0055-04	Section de herse magnum 4m20	-	1
2	02-01-0016-02	Parallélogramme 3m00	1	-
2	02-01-0016-04	Parallélogramme 4m20	-	1
3	01-01-0061-00	Tiran	2	2
4	01-00-0024-00	Bride diamètre 12 pou tube de 80	4	4
5	01-01-0056-02	Porte dents_1 3m00	1	-
5	01-01-0056-04	Porte dents_1 4m20	-	1
6	01-01-0059-02	Porte dents_4 3m00	1	-
6	01-01-0059-04	Porte dents_4 4m20	-	1
7	01-01-0057-02	Porte dents_2 3m00	1	-
7	01-01-0057-04	Porte dents_2 4m20	-	1
8	01-01-0058-02	Porte dents_3 3m00	1	-
8	01-01-0058-04	Porte dents_3 4m20	-	1
9	01-01-0069-00	Bielle de réglage	1	1
10	01-00-0001-00	Entretoise de butée de dent	40	56
11	03-01-02-12-090-30	Vis hexagonale M12x90x30	40	56
12	03-02-04-12	Ecrou bague nylon M12	60	76
13	01-00-0029-00	Dent de 760	20	28
14	03-01-02-20-150	Vis Hexagonale M20x150x52	2	2
15	03-02-04-20	Ecrou bague nylon M20	4	4
16	03-02-01-20	Ecrou hexagonale M20	2	2
17	03-04-03-06-036	Goupille fendue	2	2
18	01-01-0072-00	Plat de réglage	2	2
19	01-00-0025-00	Bride de 80 M12	4	4
20	06-02-70-150	Vérin de réglage de herse	1	1
21	01-00-0028-00	Axe de 25x65	2	2
22	03-01-01-12-050	Vis hexagonale M12x50	4	4

Parallélogramme



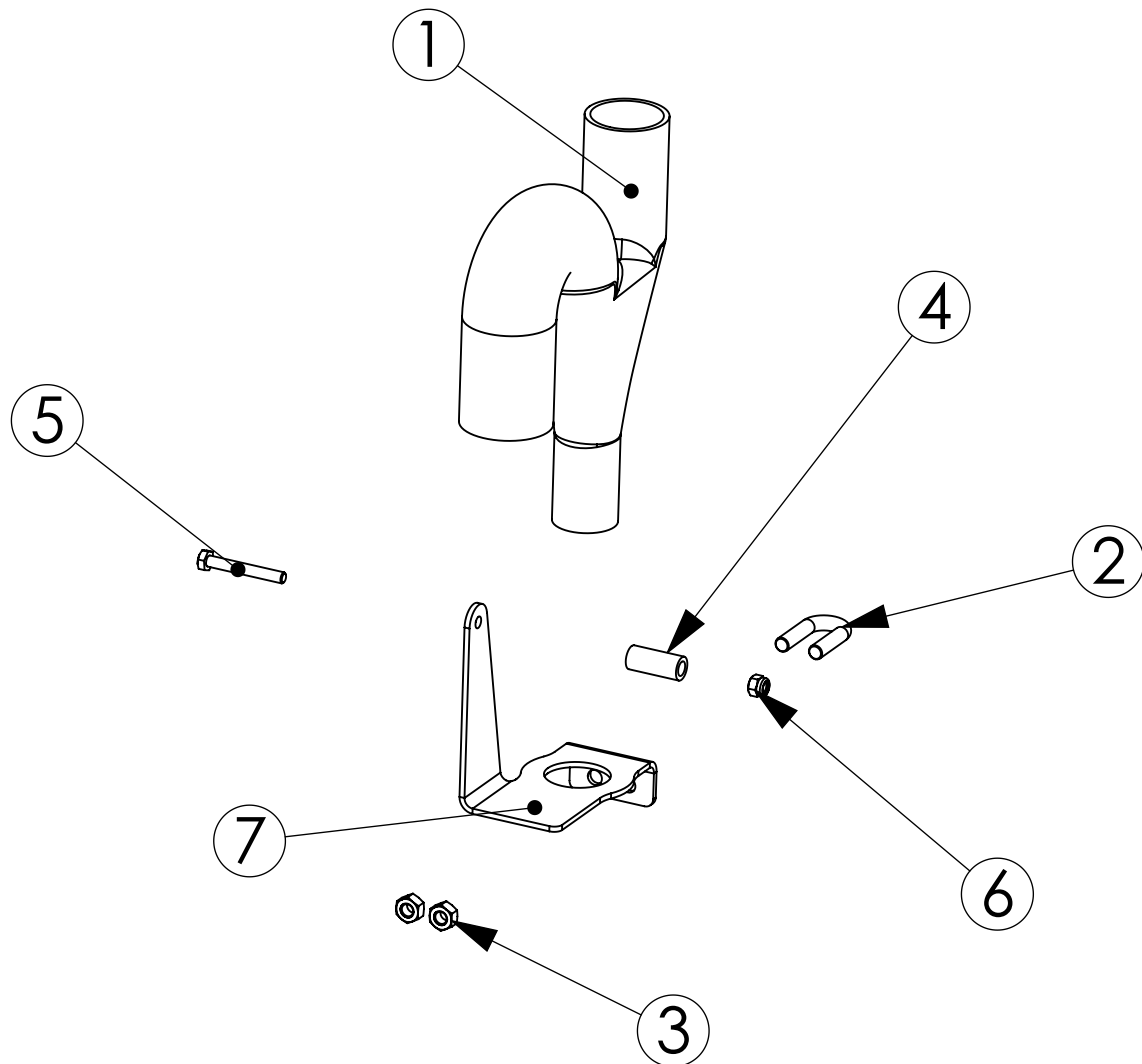
Repère	Référence	Désignation	02-01-0016-02 / Quantité	02-01-0016-04 / Quantité
1	01-01-0060-02	Support de herse peigne 3m00	1	-
1	01-01-0060-04	Support de herse peigne 4m20	-	1
2	01-01-0063-00	Bielle inférieur	2	2
3	01-01-0087-00	Bielle supérieur	2	2
4	01-01-0062-00	Support	2	2
5	06-02-50-200	Vérin	2	2
6	01-01-0068-00	Bague 36x30	16	16
7	01-01-0065-00	Axe 30 130	8	8
8	01-01-0066-00	Axe 20x130	2	2
9	01-01-0067-00	Axe 20x80	2	2
10	01-01-0071-01	Entretoise	4	4
11	01-01-0064-00	Contre plaque	2	2
12	03-01-02-16-250	Vis M16x250x46	12	12
13	03-02-04-16	Ecrou bague nylon M16	12	12
14	03-01-01-10-030	Vis hexagonale M10x30	12	12
15	03-02-04-10	Ecrou bague nylon M10	12	12
16	08-01-08-125	Graisser	8	8

Herse de recouvrement



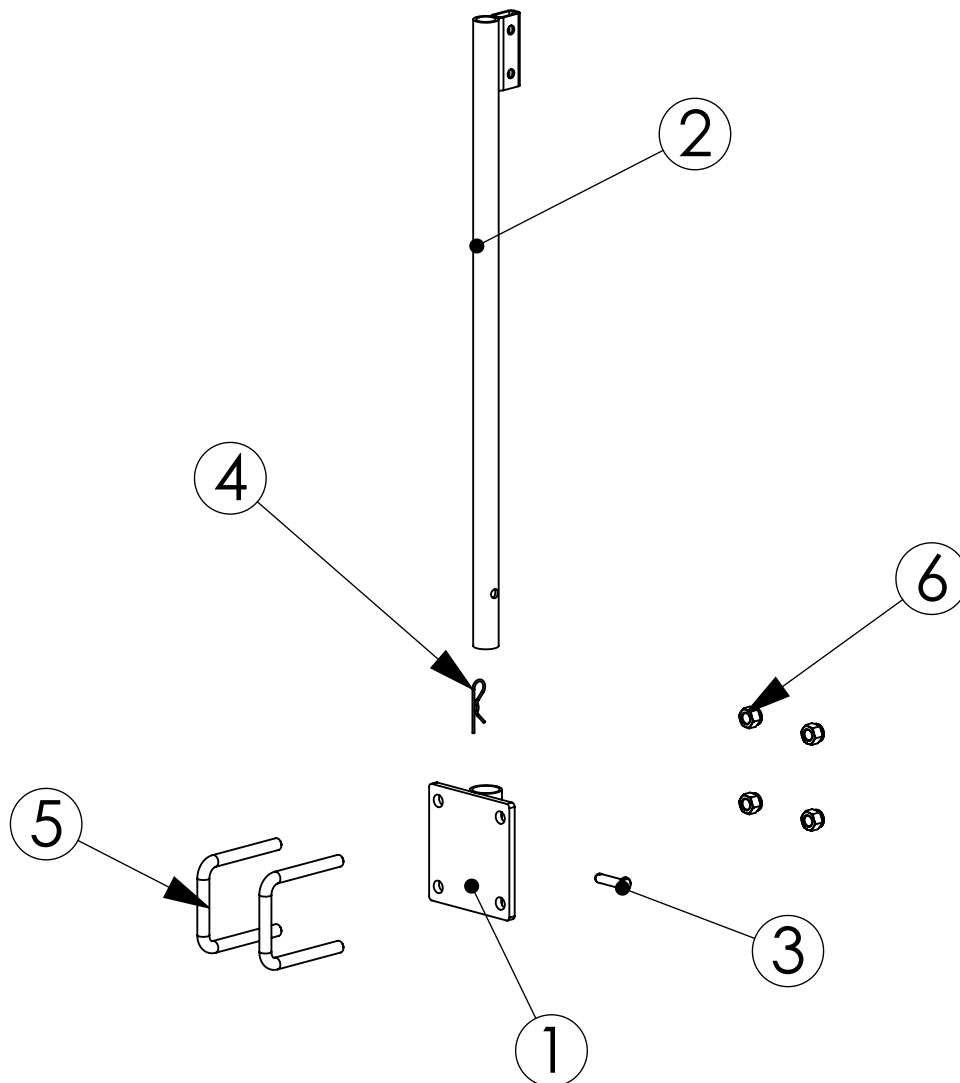
Repère	Référence	Désignation	02-01-0003-02 / Quantité	02-01-0003-04 / Quantité
1	01-01-0018-02	Tube Dents Recouvrement 3m00	1	-
1	01-01-0018-04	Tube Dents Recouvrement 4m20	-	1
2	01-01-0019-00	Dent de recouvrement	5	7
3	01-00-0001-00	Entretoise de butée de dent	10	14
4	01-01-0016-01	Bras herse de recouvrement droit	1	1
4	01-01-0016-02	Bras herse de recouvrement droit	1	1
5	01-01-0017-02	Support bras droit	1	1
5	01-01-0017-01	Support bras gauche	1	1
6	01-01-0021-00	Axe 20 x 100	2	2
7	01-01-0022-00	Axe 20 x 100 percé	4	4
8	03-01-01-10-030	Vis hexagonale M10x30	2	2
9	03-02-04-10	Ecrou bague nylon M10	2	2
10	01-01-0020-00	Bride 100Diam16	4	4
11	03-02-04-16	Ecrou bague nylon M16	8	8
12	03-01-02-12-090	Vis hexagonale M12x90x30	10	14
13	03-02-04-12	Ecrou bague nylon M12	10	14
14	03-01-05-10-055	Vis à col carré M12x55x30	1	1
15	01-01-0023-00	Manette de réglage	1	1
16	03-04-02-05	Goupille bêta D5	4	4

Cyclone



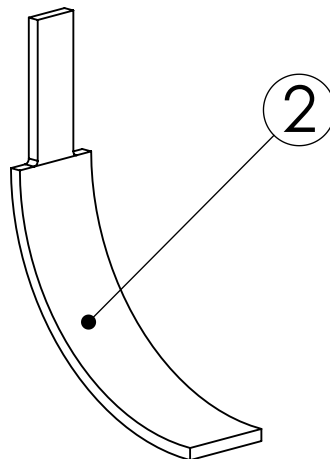
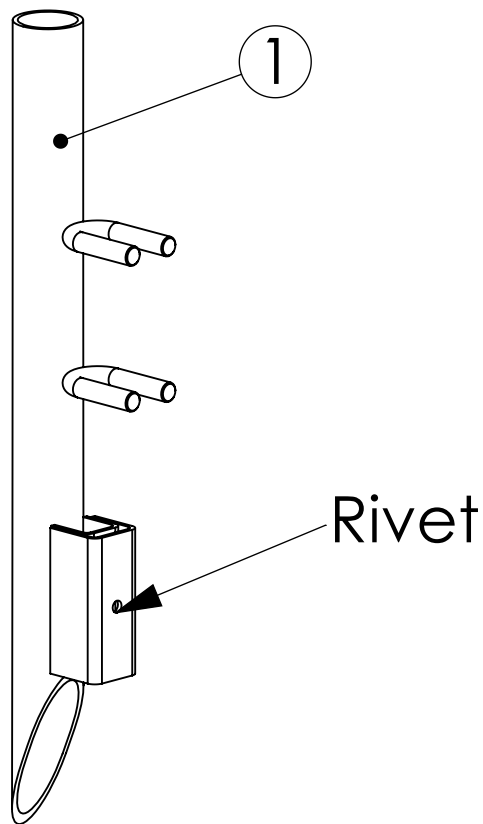
No. ARTICLE	Référence	Désignation	Quantité
1	01-01-0027-00	Cyclone	1
2	01-00-0013-00	USertCable	1
3	03-02-01-08	Ecrou hexagonal M8	2
4	01-01-0029-00	Douille de maintien	1
5	03-01-02-06-45	Vis hexagonale M6x45x18	1
6	03-02-04-06	Ecrou bague nylon M6	1
7	01-01-0028-00	Support de cyclone	1

Support tête de répartition



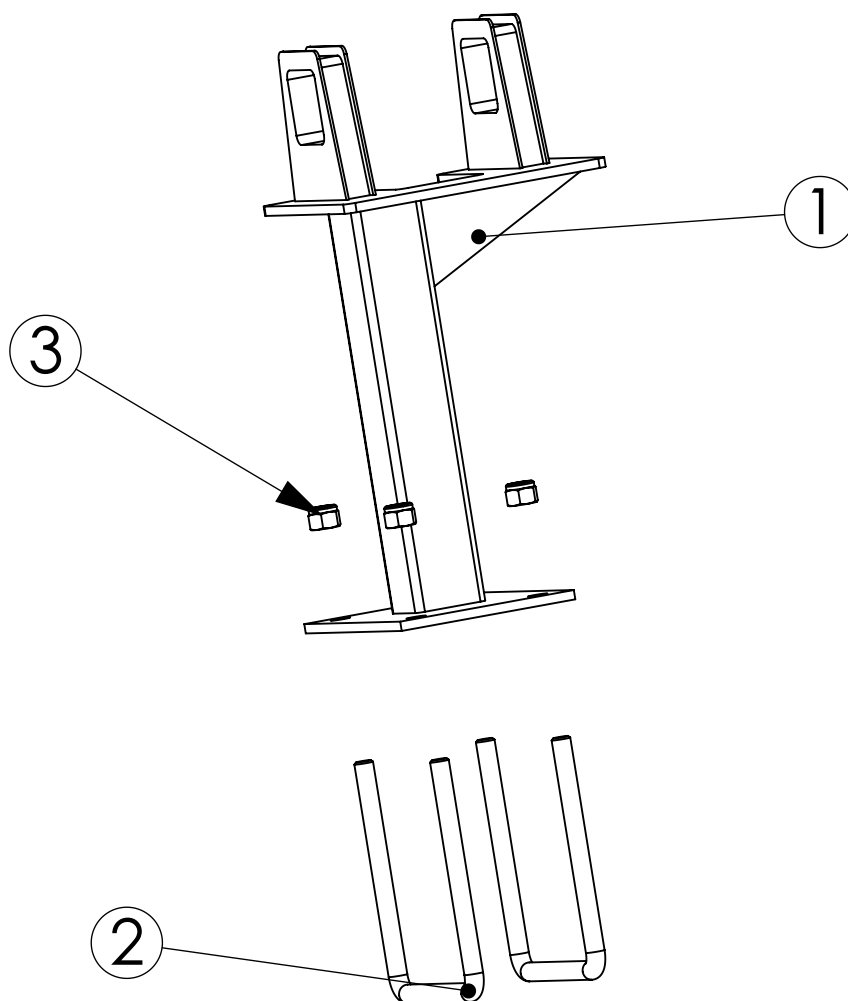
Repère	Référence	Description	02-01-0012-01/Quantité
1	01-01-0024-00	Fixation Châssi	1
2	01-01-0025-00	Pieds Fixation Tête de Répartition	1
3	03-04-04-12-050	Goupille de blocage	1
4	03-04-02-03	Goupille bêta D3	1
5	01-01-0020-00	Bride 100 Diam 16	2
6	03-02-04-16	Ecrou bague nylon M16	4

Tube de descente



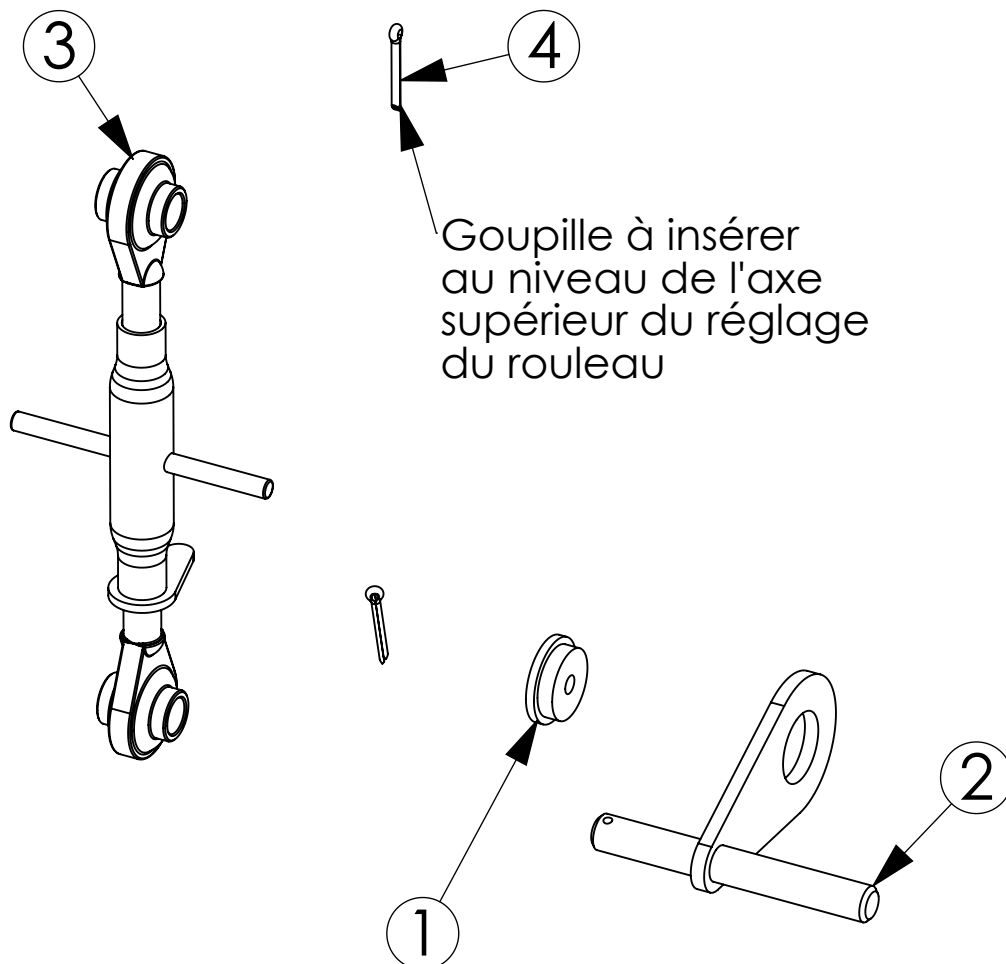
Repère	Référence	Désignation	Quantité
1	01-01-0090-00	Tube de descente	1
2	01-01-0091-00	Languette	1

Support de roue d'entraînement



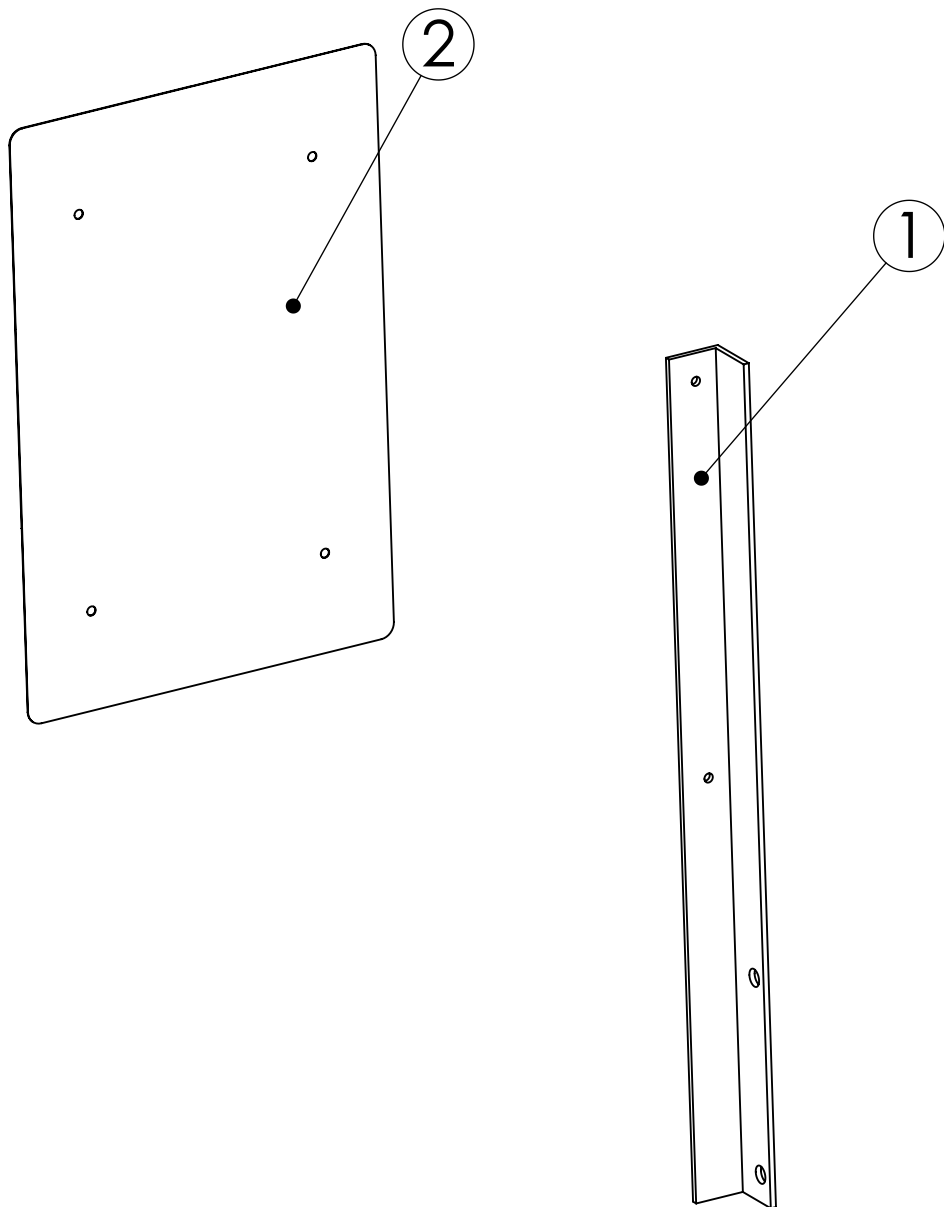
Repère	Référence	Désignation	Quantité
1	01-01-0051-00	Support de roue d'entraînemnt	1
2	01-00-0023-00	Bride de 200 M20	2
3	03-02-04-20	Ecrou bague nylon M20	4

Réglage précis de la herse



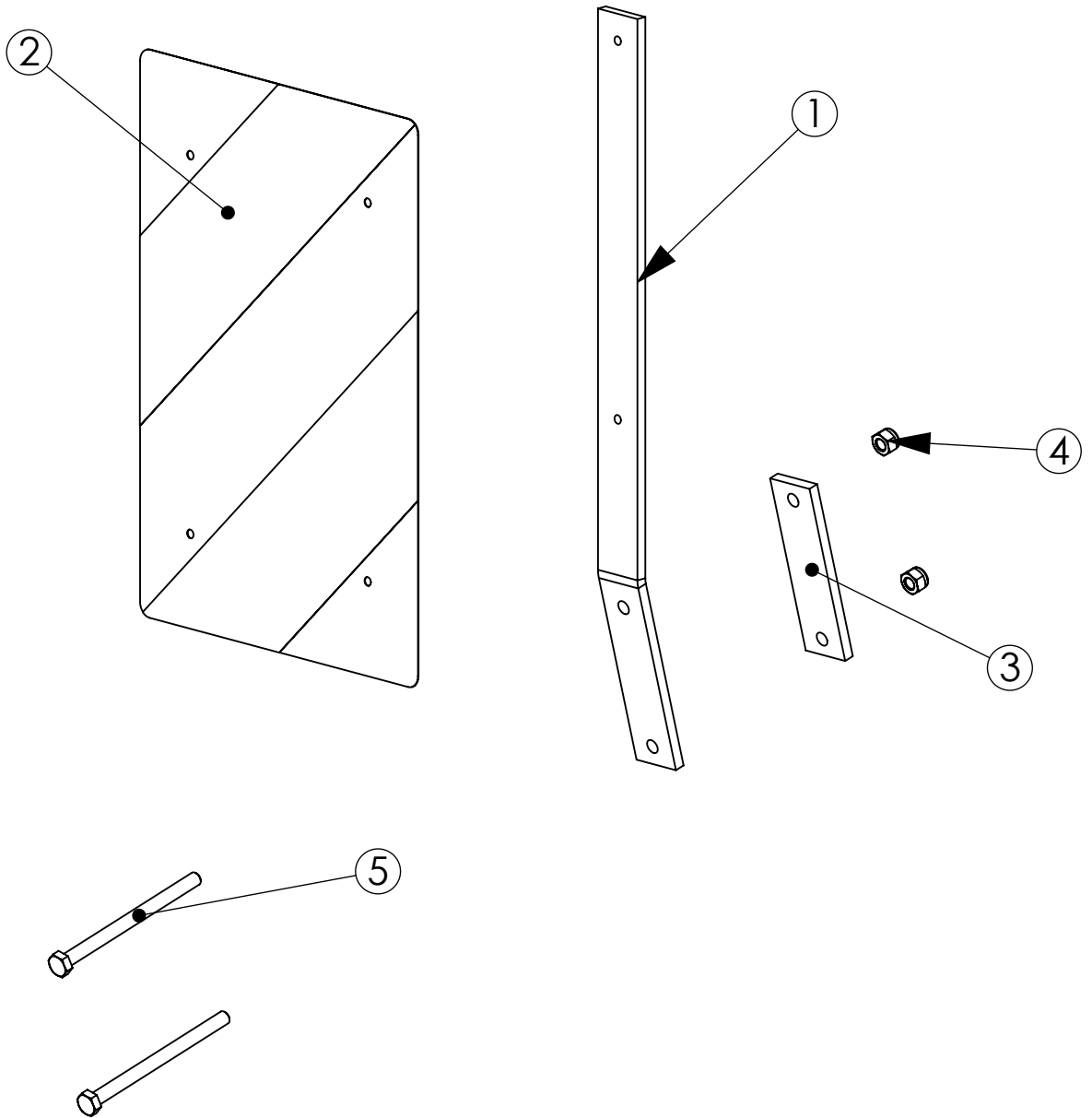
Repère	Référence	Désignation	Quantité
1	01-01-0055-00	Rondelle de centage	1
2	01-01-0054-00	Butée de herse	1
3	02-00-0004-01	3ème point	1
4	03-04-03-06-050	Goupille cylindrique fendue	2

Signalisation avant



Repère	Référence	Désignation	02-01-0006-01 / Quantité	02-01-0006-02 / Quantité
1	01-01-0032-01		1	-
1	01-01-0032-02	Support Signal Avant Gauche CB Porté	-	1
2	01-00-0014-01	Panneau type B1	1	-
2	01-00-0014-02	Panneau type B2	-	1

Signalisation arrière



Repère	Référence	DESCRIPTION	02-01-0005-01 / Quantité	02-01-0005-02 / Quantité
1	01-01-0030-00	Support de signalisation arrière	1	1
2	01-00-0014-02	Panneau type B2	-	1
2	01-00-0014-01	Panneau type B1	1	-
3	01-01-0031-00	Bride	1	1
4	03-02-04-10	Ecrou bague nylon M10	2	2
5	03-01-02-10-140	Vis hexagonale M10x140x30	2	2